

## Controlling

- Kostenverfolgung der geplanten gemeinschaftlichen und öffentlichen Anlagen
- Haushaltskonforme Verwendung von Fördermitteln
- Bauaufsicht bei der Herstellung der gemeinschaftlichen Anlagen
- Bewilligung von Fördermitteln für Maßnahmen außerhalb von Flurbereinigungsverfahren



## Technik

Die Aufgabenerledigung erfolgt unter Verwendung von moderner Software:

- Geographisches Informationssystem (GIS)
- Rechnergestütztes Konstruieren (CAD)
- Ausschreibungs- und Vergabeprogramm

## Wer sind wir?

Die Hessische Verwaltung für Bodenmanagement und Geoinformation besteht aus dem Hessischen Landesamt für Bodenmanagement und Geoinformation (HLBG) und aus den sieben Ämtern für Bodenmanagement (ÄfB) mit mehreren Außenstellen und Anlaufstellen.

## Ansprechpartner

### Michael John

Tel. (+49) 611 535-5450

### Bodo Schmalz

Tel. (+49) 611 535-5123

### Bernhard Franz

Tel. (+49) 611 535-5610

## Hessische Verwaltung für Bodenmanagement und Geoinformation

Schaperstraße 16  
65195 Wiesbaden  
Tel. (+49) 611 535-0  
Fax (+49) 611 535-5309  
E-Mail [info.hlb@hvb.g.hessen.de](mailto:info.hlb@hvb.g.hessen.de)



Gestaltung und Druck  
Hessisches Landesamt für Bodenmanagement und Geoinformation,  
Wiesbaden, 05 / 2019

Hessische Verwaltung für  
Bodenmanagement und Geoinformation



Hessische Verwaltung für  
Bodenmanagement und Geoinformation

## Bauingenieurin und Bauingenieur in der Flurbereinigung

Informationen zum Arbeits-  
und Aufgabenfeld



[innovativ.bodenständig.amtlich.](http://www.hvb.g.hessen.de)  
[www.hvb.g.hessen.de](http://www.hvb.g.hessen.de)

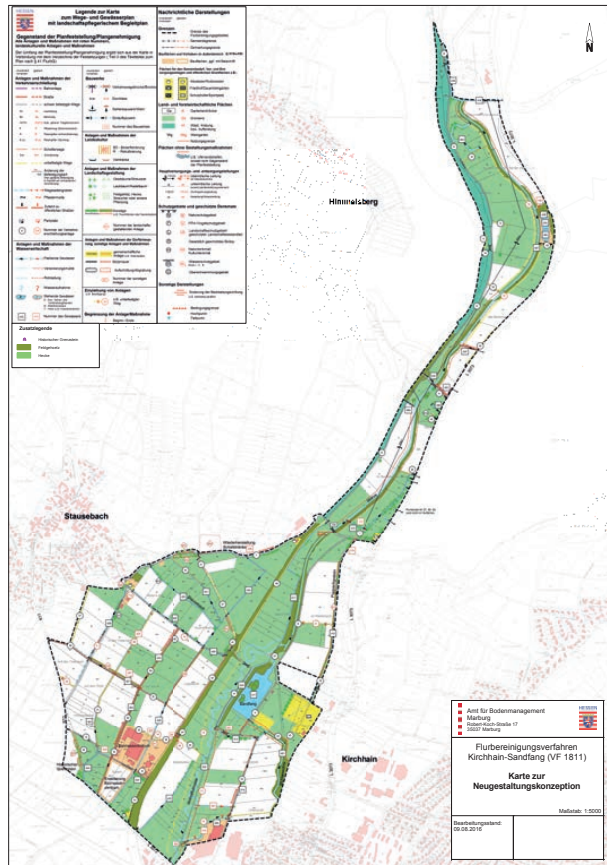
# Von der Planung bis zur Bauausführung

bei der Entwicklung einer Kulturlandschaft

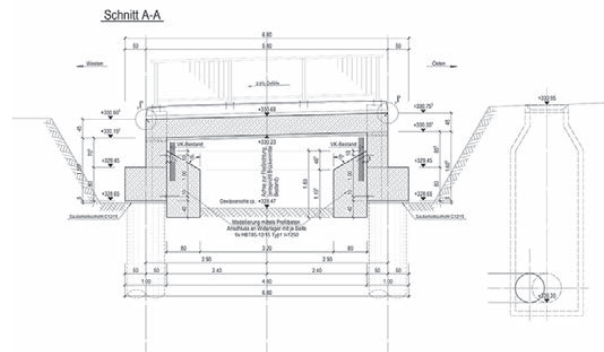
## Planung

- von Wege- und Gewässerplänen mit landschaftspflegerischen Begleitplänen,
- Verbindungswegen, Forst- und Wirtschaftswegen, Radwegen,

### VF 1811 Kirchhain-Sandfang



- Hochwasserrückhalteanlagen, Gewässerentwicklungen, Entwässerungsanlagen, Beregnungsanlagen und Dränungen,
- Wirtschafts- und Fußwegebrücken,
- Maschinenhallen, Anlagen zur Lagerung von Gülle und Stützmauern,
- Landschaftsmöblierungen, uvm.



## Abstimmung

Interdisziplinäre Zusammenarbeit mit Behörden und Stellen zum Beispiel aus den Bereichen:

- Wasserwirtschaft
- Straßen- und Eisenbahnbau
- Natur- und Artenschutz
- Ver- und Entsorgung
- Kommunalwesen
- Denkmalschutz
- Forsten
- Bodenschutz

## Ausführung

Vertrags- und Vergabewesen gemäß HOAI und VOB

- Aufstellung von Vergabeunterlagen
- Veröffentlichung auf den Vergabeplattformen



- Durchführung von Submissionsterminen und Vertragsverhandlungen
- Projektsteuerung, örtliche Bauüberwachung und Bauoberleitung
- Dokumentation und Übergabe der fertiggestellten baulichen Anlagen an die Unterhaltungspflichtigen

