

Controlling

- Kostenverfolgung der geplanten gemeinschaftlichen und öffentlichen Anlagen
- Haushaltskonforme Verwendung von Fördermitteln
- Bauaufsicht bei der Herstellung der gemeinschaftlichen Anlagen
- Bewilligung von Fördermitteln für Maßnahmen außerhalb von Flurbereinigungsverfahren



Technik

Die Aufgabenerledigung erfolgt unter Verwendung von moderner Software:

- Geographisches Informationssystem (GIS)
- Rechnergestütztes Konstruieren (CAD)
- Ausschreibungs- und Vergabeprogramm

Wer sind wir?

Die Hessische Verwaltung für Bodenmanagement und Geoinformation besteht aus dem Hessischen Landesamt für Bodenmanagement und Geoinformation (HLBG) und aus den sieben Ämtern für Bodenmanagement (ÄfB) mit mehreren Außenstellen und Anlaufstellen.

Ansprechpartner

Dipl.-Ing. Torsten Heep
Tel. (+49) 611 535-5128

Dipl.-Ing. Bodo Schmalz
Tel. (+49) 611 535-5123

Dipl.-Ing. Bernhard Franz
Tel. (+49) 611 535-5610

Hessische Verwaltung für Bodenmanagement und Geoinformation

Schaperstraße 16
65195 Wiesbaden
Tel. (+49) 611 535-0
Fax (+49) 611 535-5309
E-Mail info.hlb@hvbh.hessen.de



Gestaltung und Druck
Hessisches Landesamt für Bodenmanagement und Geoinformation,
Wiesbaden, 12 / 2016

Hessische Verwaltung für
Bodenmanagement und Geoinformation



Hessische Verwaltung für
Bodenmanagement und Geoinformation

Bauingenieur/-in in der Flurbereinigung

Informationen zum Arbeits-
und Aufgabenfeld



innovativ.bodenständig.amtlich.
www.hvbh.hessen.de

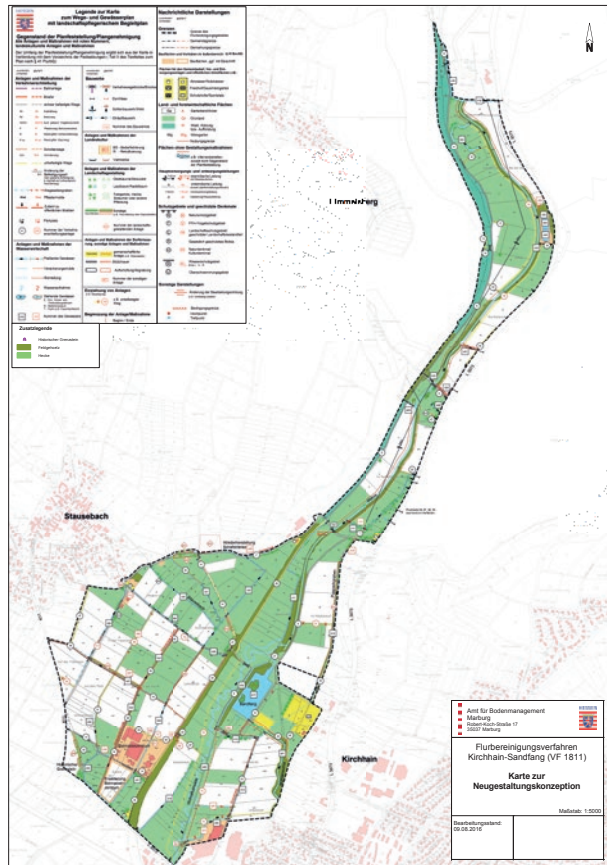
Von der Planung bis zur Bauausführung

bei der Entwicklung einer Kulturlandschaft

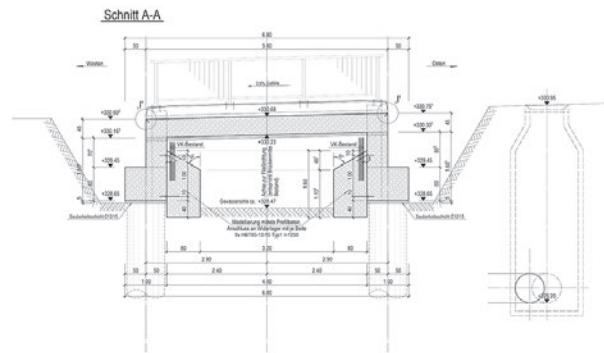
Planung

- von Wege- und Gewässerplänen mit landschaftspflegerischen Begleitplänen,
- Verbindungswegen, Forst- und Wirtschaftswegen, Radwegen,

VF 1811 Kirchhain-Sandfang



- Hochwasserrückhalteanlagen, Gewässerentwicklungen, Entwässerungsanlagen, Beregnungsanlagen und Dränungen,
- Wirtschafts- und Fußwegebrücken,
- Maschinenhallen, Anlagen zur Lagerung von Gülle und Stützmauern,
- Landschaftsmöblierungen, uvm.



Abstimmung

Interdisziplinäre Zusammenarbeit mit Behörden und Stellen zum Beispiel aus den Bereichen:

- Wasserwirtschaft
- Straßen- und Eisenbahnbau
- Natur- und Artenschutz
- Ver- und Entsorgung
- Kommunalwesen
- Denkmalschutz
- Forsten
- Bodenschutz

Ausführung

Vertrags- und Vergabewesen gemäß HOAI und VOB

- Aufstellung von Vergabeunterlagen
- Veröffentlichung auf den Vergabeplattformen



- Durchführung von Submissionsterminen und Vertragsverhandlungen
- Projektsteuerung, örtliche Bauüberwachung und Bauoberleitung
- Dokumentation und Übergabe der fertiggestellten baulichen Anlage an den Unterhaltungspflichtigen

